



НОВИНКА!

ДВИГАТЕЛЬ

Модель	: ISUZU-GH-6HK1X
Тип	: Дизельный двигатель жидкостного охлаждения, 6 цилиндров, 4 такта, рядного типа, прямой впрыск, турбоагнетатель и промежуточное охлаждение
Мощность	: 239 ЛС (178 кВт) @1900 об/мин / SAE J1995
Макс. крутящий момент	: 1014 Нм @1400 об/мин
Рабочий объем	: 7790 см ³
Диаметр и ход	: 115 мм x 125 мм
Класс выбросов	: R96 (Stage-IIIa)

ХОДОВАЯ ЧАСТЬ

Низкорамная конструкции "Ж" образной формы, рама опорных катков пятиугольного коробчатого сечения	
Башмак	: Три грунтозацепа
Количество башмаков	: 2 x 51
Количество опорных катков	: 2 x 9
Количество поддерживающих катков	: 2 x 2
Защита гусеницы	: 2 x 3
Натяжение гусеницы	: Гидравлическое, с демпфирующей пружины

КАБИНА

- Улучшенный круговой обзор для оператора
- Увеличенное внутреннее пространство
- Шесть вискозных опор, которые поглощают вибрацию
- Мощный кондиционер
- Охлаждаемое отделение для хранения
- Подставка для стакана, карманы для хранения книг и принадлежностей
- Напольный коврик с бортами
- Улучшенный комфорт для оператора благодаря универсально регулируемому сиденью
- Эргономично переработанная кабина с новым расположением панели выключателей, а также с педалями системы передвижения и джойстиком управления, выполненными в новом стиле

ПЕРЕДВИЖЕНИЕ И ТОРМОЗА

Передвижение	: Полностью гидростатическая система
Гидромотор	: Планетарный, 2 ступенчатый
привода передвижения	
Редуктор	: Планетарный, 2 ступенчатый
Скорость передвижения	
Высокая	: 5,1 км/ч
Низкая	: 3,0 км/ч
Максимальная сила тяги	: 25.100 кгс
Преодолеваемый уклон	: 35° (70%)
Стояночный тормоз	: Гидравлический, мультидисковый, с автоматической индикацией
Давление на грунт (с башмаками 600мм)	: 0,49 кгс/см ²

СИСТЕМА СМАЗКИ

Имеется централизованная система смазки, чтобы осуществлять смазку труднодоступных точек, например, стрелы и рукоятки

ГИДРАВЛИЧЕСКАЯ СИСТЕМА

Основной насос	
Тип	: 2 аксиально-поршневых насоса с двойным регулированием
Максимальная подача	: 2 x 259 л /мин
Насос системы управления	: Шестерённый, 27 л/мин
Рабочее давление	
Гидроцилиндры	: 350 кгс/см ²
Повышенная мощность	: 380 кгс/см ²
Передвижение	: 350 кгс/см ²
Поворот	: 285 кгс/см ²
Система управления	: 40 кгс/см ²
Гидроцилиндры	
Стрела	: 2 x ø 135 x ø 95 x 1.455 мм
Рукоять	: 1 x ø 150 x ø 105 x 1.760 мм
Ковш	: 1 x ø 135 x ø 95 x 1.195 мм

СИСТЕМА УПРАВЛЕНИЯ ОПЕРА

- Простые для пользователя панель управления и меню
- Повышенные экономия топлива и производительность
- Контроль рабочих параметров, таких как, давление, температура, нагрузка на двигатель, в реальном времени
- Предотвращение перегрева и система защиты, без прекращения работы
- Выключатель для включения и выключения автоматического увеличения мощности
- Автоматическое выключение электропитания
- Система защиты от хищения, с персональным кодом
- Регистрация кодов неисправности и система предупреждения
- Видео камера заднего вида и видео камера на рукоятки (по специальному заказу)
- Спутниковая система слежения GPRS (по специальному заказу)
- Автоматический прогрев
- Система автоматического переключения на частоту вращения холостого хода и автоматического уменьшения частоты вращения
- Автоматическое переключение режима мощности для повышения характеристик
- Максимальная эффективность путём выбора режима мощности и рабочего режима
- Выбор множества языков на панели управления.
- Возможность регистрации 27 различных видов затрат времени
- Информация о техническом обслуживании и система предупреждения

СИСТЕМА ВРАЩЕНИЯ ПОВОРОТНОЙ ЧАСТИ

Гидромотор	: Аксиально-поршневой мотор со встроенным противоударным клапаном
Редуктор	: 2-х ступенчатый планетарный редуктор
Тормоз	: Гидравлический, мульти-дисковый, с автоматическим индикатором
Частота вращения	: 10 об/мин

ЗАПРАВочНЫЕ ЁМКОСТИ

Топливный бак	: 475 л	Моторное масло	: 55 л
Гидробак	: 210 л	Радиатор	: 38 л
Гидравлическая система	: 395 л		

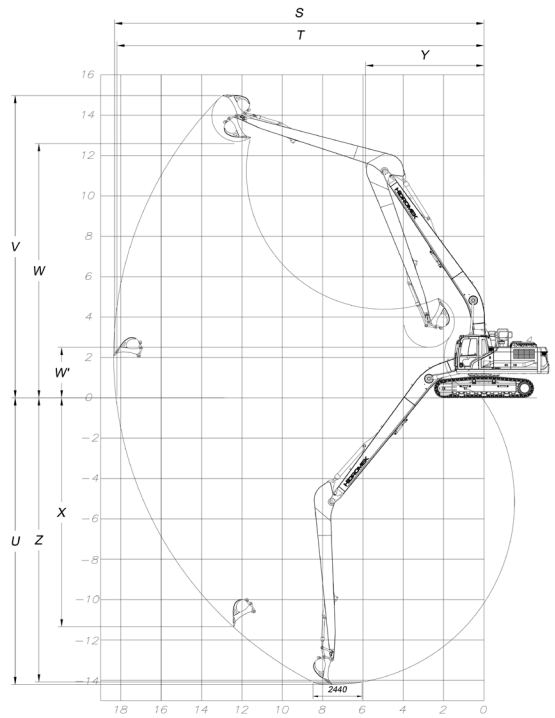
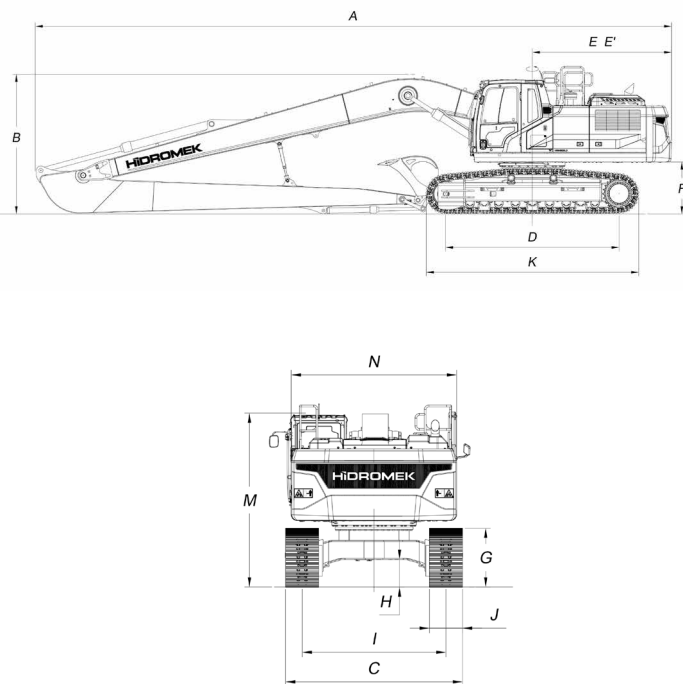
ЭЛЕКТРИЧЕСКАЯ СИСТЕМА

Напряжение	: 24 В
Аккумуляторная батарея	: 2 x 12 В x 150 Ач
Генератор	: 24 В/50 А
Стартер	: 24 В/5 кВт

МАССА

Стандартная эксплуатационная масса машины	: 35.000 кг
-------------------------------------------	-------------

Эксплуатационная масса, в соответствии со стандартом ISO 6016, включает вес машины со стандартным оборудованием и полностью заправленными топливным баком, гидравлической системой и другими эксплуатационными жидкостями, а также весом оператора 75 кг. Вес дополнительного оборудования не учитывается



ОБЩИЕ РАЗМЕРЫ

Длина стрелы	10.300 мм
Длина рукояти	7.800 мм
A Длина в транспортном положении	14.800 мм
B Высота в транспортном положении (до верха стрелы)	3.270 мм
C Ширина гусеничного хода	3.400 мм
D Опорная длина гусениц	4.030 мм
E Радиус противовеса	3.240 мм
E' Радиус, описываемый задней частью	3.295 мм
F Дорожный просвет под поворотной платформой	1.200 мм
G Высота гусеничного хода	1.065 мм
H Минимальный дорожный просвет	505 мм
I Ширина колеи	2.600 мм
J Ширина башмака	800 мм
K Длина гусеничного хода	4.940 мм
L Погрузочная длина	4.820 мм
M Высота в транспортном положении (до верха кабины)	3.125 мм
N Ширина поворотной платформы	3.000 мм

* Стандартная

РАБОЧИЕ РАЗМЕРЫ

Длина стрелы	10.300 мм
Длина рукояти	7.800 мм
S Максимальный радиус копания	18.360 мм
T Максимальный радиус копания на уровне стоянки	18.240 мм
U Максимальная глубина копания	14.250 мм
V Максимальная высота резания	14.920 мм
W Максимальная высота погрузки	12.550 мм
W' Минимальная высота погрузки	2.500 мм
X Максимальная глубина копания при создании вертикальной стенки	12.570 мм
Y Минимальный радиус вращения поворотной части	5.930 мм
Z Максимальная глубина выемки (с горизонтальным плоским дном длиной 2440 мм)	14.140 мм

ХАРАКТЕРИСТИКИ ЭКСКАВАТОРНОЙ ЧАСТИ

Вместимость стандартного ковша (SAE)	0,6 м ³
Усилие копания на ковше (мощность увеличена) ISO	6.600 кгс
Усилие отрыва на рукояти (мощность увеличена) ISO	4.800 кгс



HIDROMEK®

ЗАВОД – ГЛАВНЫЙ ОФИС

Ahi Evran OSB Mahallesi Osmanlı Caddesi No: 1 06935 Sincan / ANKARA / TURKEY
Тел.: (+90) 312 267 12 60 Факс: (+90) 312 267 21 12
www.hidromek.com

Предупреждение
Компания HIDROMEK сохраняет за собой право изменять технические характеристики и конструкцию машины, представленной в данном проспекте, без предварительного уведомления.