



ДВИГАТЕЛЬ

| | |
|-------------------------------|--|
| Бренд | : KUBOTA |
| Модель | : V2403-M-T-E3B Дизельный Двигатель |
| Количество цилиндров | : 4, Рядное расположение |
| Диаметр цилиндра и ход поршня | : 87 x 102,4 мм |
| Объем двигателя | : 2434 см ³ |
| Максимальная мощность | : 59 л.с. (44 кВт), @2700 об/мин |
| Максимальный крутящий момент | : 165 Нм @1800 об/мин |
| Класс выбросов | : Stage IIIA / Interim Tier 4 (EU/EPA) |

Высокая производительность и крутящий момент, двигатель с турбонадувом и водяным охлаждением

СТАНДАРТНОЕ ОБОРУДОВАНИЕ

- Кабина с конструкцией ROPS и FOPS
- Кондиционер
- Эргономичные джойстики встроены в сиденье
- Ковш универсального погрузчика
- Механизм быстрой навески погрузчика
- Иммоилайзер
- Радио и МР3-плеер
- Цилиндры с подушкой
- Замок навесного оборудования
- Клапан разрыва шланга
- Гидравлическая линия отбойного молотка
- Вращающийся маяк
- Монолитное заднее окно
- Открывающееся боковое окно
- Роковой свет
- Розетка на 12 Вольт
- Личное хранилище
- Напольный коврик
- Ручной дроссель
- ЖК-информационный дисплей
- Широкий угол обзора
- Изолятор аккумуляторной батареи
- Удобство сервисного обслуживания
- Обратный сигнал тревоги



ГИДРАВЛИЧЕСКАЯ СИСТЕМА

| | |
|-------------------------|-------------------------|
| Расход основного насоса | : 60 л/мин @2700 об/мин |
| Давление в системе | : 220 бар |

СИСТЕМА ПЕРЕДВИЖЕНИЯ

- Полностью гидростатический привод
- Регулируемые аксиально-поршневые насосы
- Надёжный шестерённый насос производительностью 61 л/мин
- Максимальная скорость движения 0-12 км/ч

ОРГАНЫ УПРАВЛЕНИЯ

Эргономичные и сервоуправляемые джойстики установленные на сиденье являются уникальными в своём классе, и осуществляют управление всеми движениями машины, включая погрузку, передвижение и функции землеройного оборудования.

ШИНЫ

| | |
|----------|-----------------------|
| Передние | : 10 x 16,5 10 Pr Skz |
| Задние | : 10 x 16,5 10 Pr Skz |

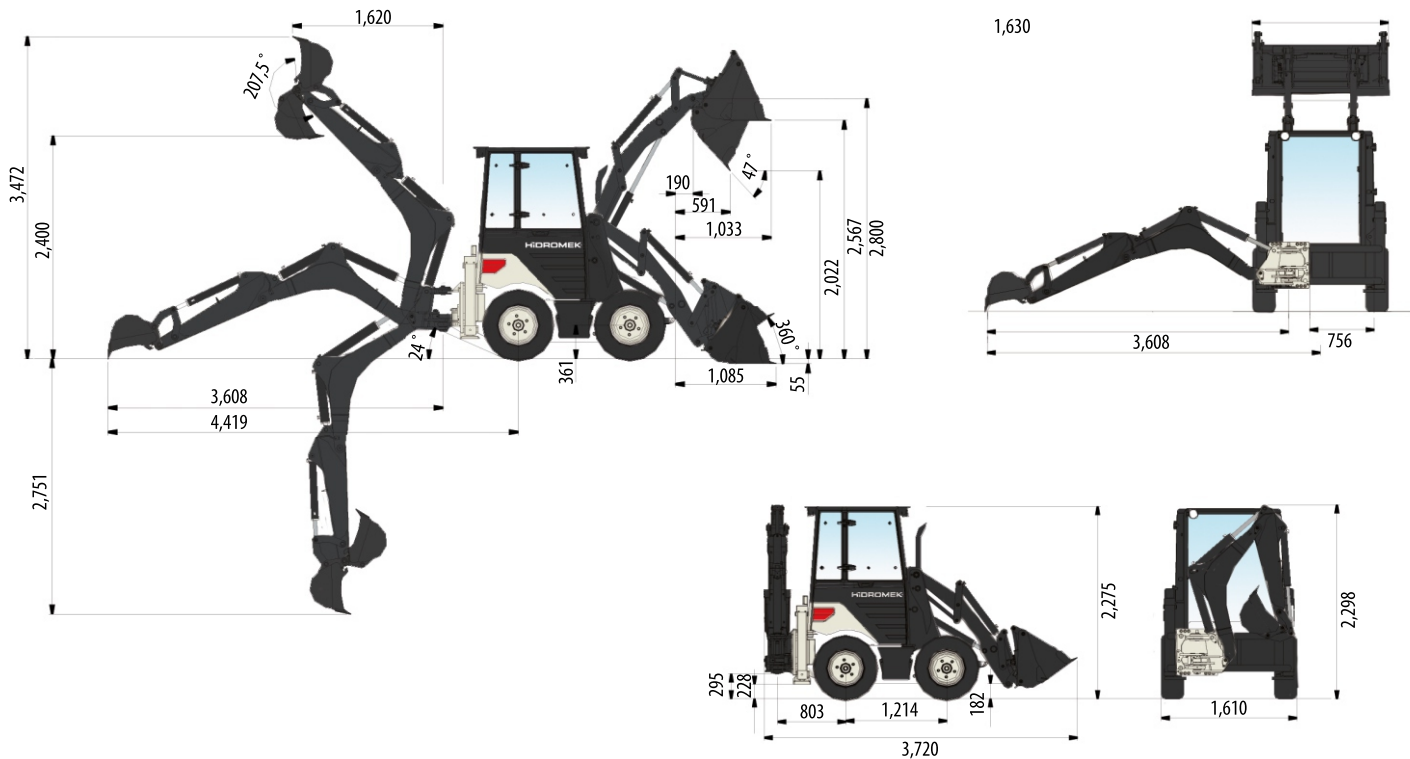
ЭКСПЛУАТАЦИОННАЯ МАССА

| | |
|---|------------|
| Эксплуатационная масса (со стандартным оборудованием) | : 3.875 кг |
|---|------------|

Эксплуатационная масса, в соответствии со стандартом ISO 6016, включает вес машины со стандартным оборудованием и полностью заправленным топливным баком, гидравлической системой и другими эксплуатационными жидкостями, а также весом оператора 75 кг. Вес дополнительного оборудования не учитывается



HMK 62SS



РАБОЧИЕ ПОКАЗАТЕЛИ ПОГРУЗЧИКА

| | |
|---|---------------------|
| Объем универсального ковша погрузчика | 0,35 м ³ |
| Сила отрыва ковша | 2883 кгс |
| Сила отрыва стрелы | 2600 кгс |
| Грузоподъемность на максимальную высоту | 1576 кг |

РАБОЧИЕ ПОКАЗАТЕЛИ ЭКСКАВАТОРА

| | |
|---------------------------------------|---------------------|
| Объем ковша | 0,06 м ³ |
| Сила отрыва ковша | 1985 кгс |
| Сила отрыва стрелы | 1500 кгс |
| Подъемная сила на максимальную высоту | 332 кг |



Навесное Оборудование



Гидромот



Выравнивающая Лопата



Стандартный Ковш



Вилы с Быстросъемным Механизмом

НОВОСИБИРСК

630025, г. Новосибирск,
Бердское шоссе, 63/2
630559, Новосибирская обл.,
Новосибирский р-н, р.п. Кольцово,
ДНП Квартал-12, ул. Цветочная, 9
Тел.: +7 (383) 233-50-60
Тел.: +7 800 770-09-89

КЕМЕРОВСКАЯ ОБЛАСТЬ

653054, г. Прокопьевск,
ул. Захаренко, 2
Тел.: +7 (3843) 20-94-40
Моб.: +7 (960) 915-62-22
info@texaz.ru
info@hidromek.su

КРАСНОЯРСКИЙ КРАЙ

660118, г. Красноярск,
Северное шоссе, 17а/1 лит.14
Тел.: +7 (391) 272-16-96
Моб.: +7 (967) 613-33-88
info@texaz.ru
info@hidromek.su

ТОМСКАЯ ОБЛАСТЬ

634015, г. Томск,
ул. Айвазовского, д. 27,
стр. 1, офис 8/2
Тел.: +7 (3822) 34-15-15
Моб.: +7 (906) 957-87-88
info@texaz.ru
info@hidromek.su

HIDROMEK

TexAZ