



НОВИНКА!

ДВИГАТЕЛЬ

Модель	: ISUZU-AH-6HK1X
Тип	: Дизельный двигатель жидкостного охлаждения, 6 цилиндров, 4 такта, рядного типа, прямой впрыск, турбонагнетатель и промежуточное охлаждение
Мощность	: 282 ЛС (210 kW) @1900 об/мин / SAE J1995 (брутто) : 268 ЛС (200 kW) @1900 об/мин / SAE J1349 (сеть)
Макс. крутящий момент	: 1080 Нм @1500 об/мин (брутто) : 1070 Нм @1500 об/мин (сеть)
Рабочий объем	: 7790 см ³
Диаметр и ход	: ø 115 мм x 125 мм
Класс выбросов	: Stage IIIA / Tier 3 (EU/EPA)

ХОДОВАЯ ЧАСТЬ

Низкорамная конструкция "X" образной формы, рама опорных катков пятиугольного коробчатого сечения

Башмак	: Три грунтозацепа
Количество башмаков	: 2 x 50
Количество опорных катков	: 2 x 9
Количество поддерживающих катков	: 2 x 2
Защита гусеницы	: Полная защита
Натяжение гусеницы	: Гидравлическое, с демпфирующей пружиной

КАБИНА

- Широкая кабина с легким доступом
- Шесть вискозных опор, которые поглощают вибрацию
- Охлаждаемое отделение для хранения
- Полноцветный, легко читаемый ЖК монитор
- Подставка для стакана, карманы для хранения книг и принадлежностей
- Полностью автоматический цифровой кондиционер
- Улучшенный обзор
- Напольный коврик с бортами
- Улучшенный комфорт для оператора благодаря универсально регулируемому сиденью
- Эргономично переработанная кабина с новым расположением панели выключателей, а также с педалями системы передвижения и джойстиком управления, выполненными в новом стиле
- MP3 Плеер с соединением посредством USB
- Легко открываемое переднее раздвижное окно
- Передний и задний солнцезащитный козырек
- Большие зоны хранения
- Регулируемый по высоте джойстик
- Улучшенная регулировка спинки сиденья
- Регулируемые по высоте подлокотники сиденья
- Система управления Орега

ПЕРЕДВИЖЕНИЕ И ТОРМОЗА

Передвижение	: Полностью гидростатическая система
Гидромотор привода передвижения	: Планетарный, 2 ступенчатый
Редуктор	: Планетарный, 2 ступенчатый
Скорость передвижения	
Высокая	: 5,0 км/ч
Низкая	: 3,0 км/ч
Максимальная сила тяги	: 30,540 кгс
Преодолеваемый уклон	: 35° (70%)
Стояночный тормоз	: Гидравлический, мультидисковый

СИСТЕМА СМАЗКИ

Имеется централизованная система смазки, чтобы осуществлять смазку труднодоступных точек, например, стрелы и рукоятки

ГИДРАВЛИЧЕСКАЯ СИСТЕМА

Основной насос	
Тип	: 2 аксиально-поршневых насоса с двойным регулированием
Максимальная подача	: 2 x 300 л / мин
Насос системы управления	: Шестерённый, 28,5 л / мин
Рабочее давление	
Гидроцилиндры	: 350 кгс/см ²
Повышенная мощность	: 380 кгс/см ²
Передвижение	: 350 кгс/см ²
Поворот	: 285 кгс/см ²
Система управления	: 40 кгс/см ²
Гидроцилиндры	
Стрела	: 2 x ø 145 x ø 100 x 1.510 мм
Рукоять	: 1 x ø 170 x ø 120 x 1.735 мм
Ковш	: 1 x ø 145 x ø 105 x 1.280 мм

СИСТЕМА УПРАВЛЕНИЯ ОПЕРА

• Простые для пользователя панель управления и меню	• Спутниковая система слежения GPRS (по специальному заказу)
• Повышенные экономия топлива и производительность	• Автоматический прогрев
• Контроль рабочих параметров, таких как, давление, температура, нагрузка на двигатель, в реальном времени	• Система автоматического переключения на частоту вращения холостого хода и автоматического уменьшения частоты вращения
• Предотвращение перегрева и система защиты, без прекращения работы	• Автоматическое переключение режима мощности для повышения характеристик
• Выключатель для включения и выключения автоматического увеличения мощности	• Максимальная эффективность путём выбора режима мощности и рабочего режима
• Автоматическое выключение электропитания	• Выбор множества языков на панели управления.
• Система защиты от хищения, с персональным кодом	• Возможность регистрации 26 различных видов затрат времени
• Регистрация кодов неисправности и система предупреждения	• Информация о техническом обслуживании и система предупреждения
• Видео камера заднего вида и видео камера на рукоятки (по специальному заказу)	

СИСТЕМА ВРАЩЕНИЯ ПОВОРОТНОЙ ЧАСТИ

Гидромотор	: Аксиально-поршневой мотор со встроенным противоударным клапаном
Редуктор	: 2-х ступенчатый планетарный редуктор
Тормоз	: Гидравлический, мульти-дисковый, с автоматическим индикатором
Частота вращения	: 9,2 об/мин

ЗАПРАВОЧНЫЕ ЁМКОСТИ

Топливный бак	: 565 л	Радиатор	: 55 л
Гидробак	: 265 л	Моторное масло	: 36 л
Гидравлическая система	: 470 л		

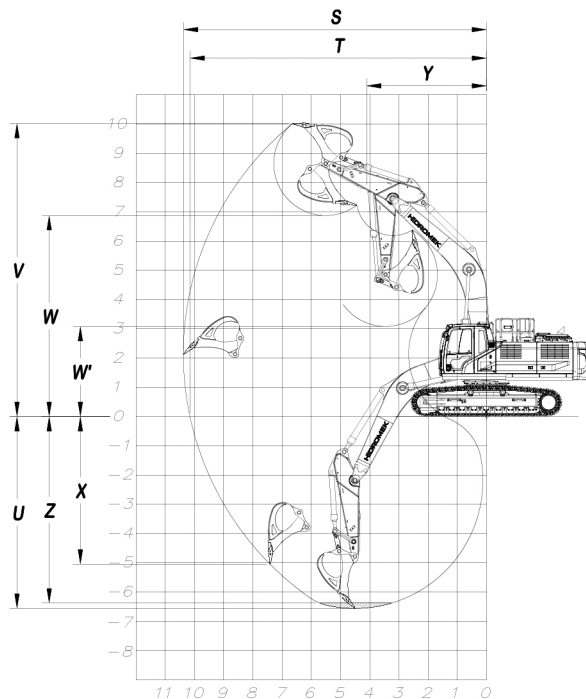
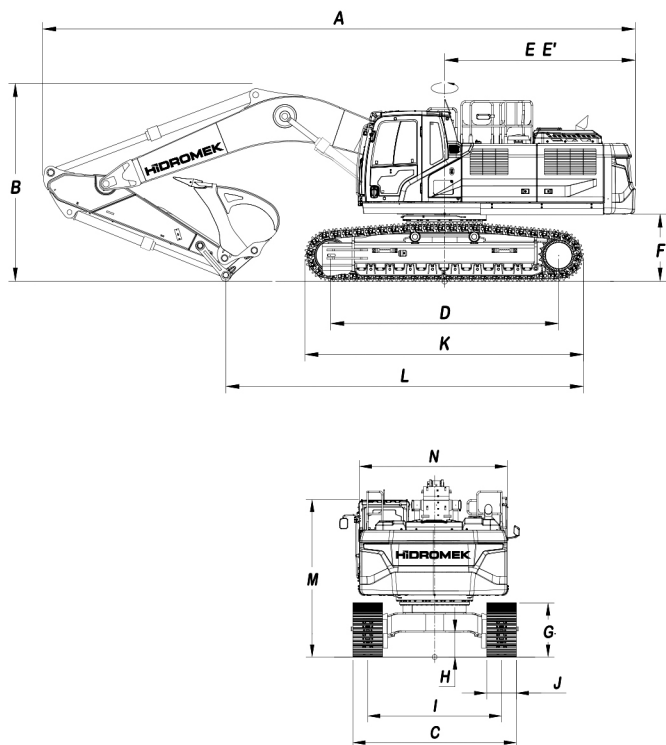
ЭЛЕКТРИЧЕСКАЯ СИСТЕМА

Напряжение	: 24 В
Аккумуляторная батарея	: 2 x 12 В x 150 Ач
Генератор	: 24 В/50 А
Стартер	: 24 В/5 кВт

МАССА

Стандартная эксплуатационная масса машины	: 39.300 кг
---	-------------

Эксплуатационная масса, в соответствии со стандартом ISO 6016, включает вес машины со стандартным оборудованием и полностью заправленными топливным баком, гидравлической системой и другими эксплуатационными жидкостями, а также весом оператора 75 кг. Вес дополнительного оборудования не учитывается



ОБЩИЕ РАЗМЕРЫ

Длина стрелы	6.100 мм		6.500 мм	
Длина рукояти	*2.600 мм	2.600 мм	3.200 мм	4.000 мм
A - Длина в транспортном положении	10.920 мм	11.320 мм	11.280 мм	11.310 мм
B - Высота в транспортном положении	3.640 мм	3.510 мм	3.510 мм	3.720 мм
C - Ширина гусеничного хода	3.300 мм			
D - Опорная длина гусениц	4.240 мм			
E - Радиус противовеса	3.450 мм			
E' - Радиус, описываемый задней частью	3.470 мм			
F - Дорожный просвет под поворотной платформой	1.250 мм			
G - Высота гусеничного хода	1.090 мм			
H - Минимальный дорожный просвет	505 мм			
I - Ширина колеи	2.700 мм			
J - Ширина башмака	600 мм			
K - Длина гусеничного хода	5.190 мм			
L - Погрузочная длина	6.670 мм	6.880 мм	6.210 мм	5.590 мм
M - Высота в транспортном положении (до верха кабины)	3.190 мм			
N - Ширина поворотной платформы	2.990 мм			

* Стандартная

РАБОЧИЕ РАЗМЕРЫ

Длина стрелы	6.100 мм		6.500 мм	
Длина рукояти	*2.600 мм	2.600 мм	3.200 мм	4.000 мм
S - Максимальный радиус копания	10.380 мм	10.720 мм	11.320 мм	12.030 мм
T - Максимальный радиус копания на уровне стоянки	10.150 мм	10.500 мм	11.120 мм	11.840 мм
U - Максимальная глубина копания	6.560 мм	6.970 мм	7.570 мм	8.370 мм
V - Максимальная высота резания	10.020 мм	10.010 мм	10.460 мм	10.680 мм
W - Максимальная высота погрузки	6.870 мм	6.950 мм	7.330 мм	7.580 мм
W' - Минимальная высота погрузки	3.070 мм	3.320 мм	2.740 мм	1.950 мм
X - Максимальная глубина копания при создании вертикальной стенки	5.050 мм	5.000 мм	5.900 мм	6.520 мм
Y - Минимальный радиус вращения поворотной части	4.110 мм	4.480 мм	4.480 мм	4.600 мм
Z - Максимальная глубина выемки с горизонтальным плоским дном длиной 2440 мм	6.380 мм	6.770 мм	7.410 мм	8.230 мм

ХАРАКТЕРИСТИКИ ЭКСКАВАТОРНОЙ ЧАСТИ

Вместимость стандартного ковша (SAE)	2,2 м ³
Усилие копания на ковше (мощность увеличена) ISO	23.300 (25.300) кгс
Усилие отрыва на рукояти (мощность увеличена) ISO	20.400 (22.100) кгс



НIDROMEK®

ЗАВОД – ГЛАВНЫЙ ОФИС

Ahi Evran OSB Mahallesi Osmanlı Caddesi No: 1 06935 Sincan / ANKARA / TURKEY
Тел.: (+90) 312 267 12 60 Факс: (+90) 312 267 21 12
www.hidromek.com

Предупреждение
Компания НIDROMEK сохраняет за собой право изменять технические характеристики и конструкцию машины, представленной в данном проспекте, без предварительного уведомления.