



НОВИНКА!

ДВИГАТЕЛЬ

Модель	: ISUZU GI-4HK1X
Тип	: Дизельный двигатель жидкостного охлаждения, 4 цилиндра, 4 такта, рядного типа, прямой впрыск, турбоагрегат и промежуточное охлаждение
Мощность	: 151 ЛС (113 кВт) @ 2000 об/мин / SAE J1349
Макс. крутящий момент	: 657 Нм @ 1500 об/мин
Рабочий объем	: 5193 см ³
Диаметр и ход	: 115 мм x 125 мм
Класс выбросов	: R96 (Stage-IIIA)

ХОДОВАЯ ЧАСТЬ

Низкорамная конструкции "X" образной формы, рама опорных катков пятиугольного коробчатого сечения

Башмак	: Три грунтозащепы
Количество башмаков	: 2 x 49
Количество опорных катков	: 2 x 9
Количество поддерживающих катков	: 2 x 2
Натяжение гусеницы	: Гидравлическое, с демпфирующей пружиной

КАБИНА

- Широкая кабина с легким доступом
- Шесть вискозных опор, которые поглощают вибрацию
- Охлаждаемое отделение для хранения
- Полноцветный, легко читаемый ЖК монитор
- Подставка для стакана, карманы для хранения книг и принадлежностей
- Полностью автоматический цифровой кондиционер
- Улучшенный обзор
- Напольный коврик с бортами
- Улучшенный комфорт для оператора благодаря универсально регулируемому сиденью
- Эргономично переработанная кабина с новым расположением панели выключателей, а также с педалями системы передвижения и джойстиком управления, выполненными в новом стиле
- MP3 Плейер с соединением посредством USB
- Легко открываемое переднее раздвижное окно
- Передний и задний солнцезащитный козырек
- Большие зоны хранения
- Регулируемый по высоте джойстик
- Улучшенная регулировка спинки сиденья
- Регулируемые по высоте подлокотники сиденья
- Система управления Opera

ПЕРЕДВИЖЕНИЕ И ТОРМОЗА

Передвижение	: Полностью гидростатическая система
Гидромотор привода передвижения	: Планетарный, 2 ступенчатый
Редуктор	: Планетарный, 2 ступенчатый
Скорость передвижения	
Высокая	: 5,8 км/ч
Низкая	: 3,8 км/ч
Максимальная сила тяги	: 18.035 кгс
Преодолеваемый уклон	: 35° (70%)
Стояночный тормоз	: Гидравлический, мультидисковый
Давление на грунт (с башмаками 600мм)	: 0,47 кгс/см ²

СИСТЕМА СМАЗКИ

Имеется централизованная система смазки, чтобы осуществлять смазку труднодоступных точек, например, стрелы и рукоятки

ГИДРАВЛИЧЕСКАЯ СИСТЕМА

Основной насос	
Тип	: 2 аксиально-поршневых насоса с двойным регулированием
Максимальная подача	: 2 x 233 л /мин
Насос системы управления	: Шестеренный, 20 л/мин
Рабочее давление	
Гидроцилиндры	: 350 кгс/см ²
Повышенная мощность	: 370 кгс/см ²
Передвижение	: 350 кгс/см ²
Поворот	: 306 кгс/см ²
Система управления	: 40 кгс/см ²
Гидроцилиндры	
Стрела	: 2 x ø 120 x ø 85 x 1.300 мм
Рукоять	: 1 x ø 135 x ø 95 x 1.520 мм
Ковш	: 1 x ø 95 x ø 70 x 910 мм

СИСТЕМА УПРАВЛЕНИЯ OPERA

• Простые для пользователя панель управления и меню	• Спутниковая система слежения GPRS (по специальному заказу)
• Повышенные экономия топлива и производительность	• Автоматический прогрев
• Контроль рабочих параметров, таких как, давление, температура, нагрузка на двигатель, в реальном времени	• Система автоматического переключения на частоту вращения холостого хода и автоматического уменьшения частоты вращения
• Предотвращение перегрева и система защиты, без прекращения работы	• Автоматическое переключение режима мощности для повышения характеристик
• Выключатель для включения и выключения автоматического увеличения мощности	• Максимальная эффективность путем выбора режима мощности и рабочего режима
• Автоматическое выключение электропитания	• Выбор множества языков на панели управления.
• Система защиты от хищения, с персональным кодом	• Возможность регистрации 27 различных видов затрат времени
• Регистрация кодов неисправности и система предупреждения	• Информация о техническом обслуживании и система предупреждения
• Видео камера заднего вида и видео камера на рукоятки (по специальному заказу)	

СИСТЕМА ВРАЩЕНИЯ ПОВОРОТНОЙ ЧАСТИ

Гидромотор	: Аксиально-поршневой мотор со встроенным противоударным клапаном
Редуктор	: 2-х ступенчатый планетарный редуктор
Тормоз	: Гидравлический, мульти-дисковый, с автоматическим индикатором
Частота вращения	: 11,9 об/мин

ЗАПРАВочНЫЕ ёмкости

Топливный бак	: 405 л	Моторное масло	: 21 л
Гидробак	: 152 л	Радиатор	: 33 л
Гидравлическая система	: 285 л		

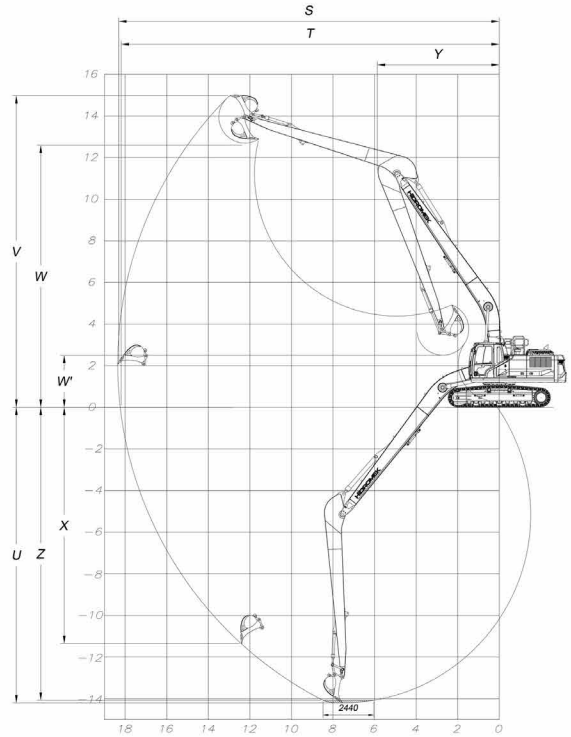
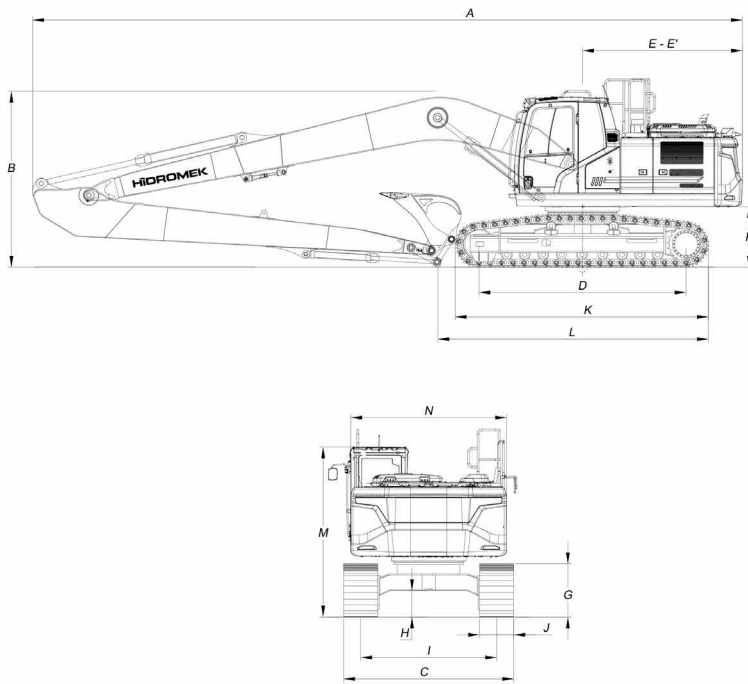
ЭЛЕКТРИЧЕСКАЯ СИСТЕМА

Напряжение	: 24 В
Аккумуляторная батарея	: 2 x 12 В x 100 Ач
Генератор	: 24 В/50 А
Стартер	: 24 В/5 кВт

МАССА

Стандартная эксплуатационная масса	: 25.850 кг
------------------------------------	-------------

Эксплуатационная масса, в соответствии со стандартом ISO 6016, включает вес машины со стандартным оборудованием и полностью заправленными топливным баком, гидравлической системой и другими эксплуатационными жидкостями, а также весом оператора 75 кг. Вес дополнительного оборудования не учитывается



ОБЩИЕ РАЗМЕРЫ

Длина стрелы	8.500 мм
Длина рукояти	6.100 мм
A - Длина в транспортном положении	12.440 мм
B - Высота по стреле (при транспортировке)	3.090 мм
C - Ширина гусеничного хода	3.090 мм
D - Опорная длина гусениц	3.640 мм
E - Радиус противовеса	2.810 мм
E' - Радиус, описываемый задней частью	2.850 мм
F - Дорожный просвет под поворотной платформой	1.065 мм
G - Высота гусеничного хода	935 мм
H - Дорожный просвет	465 мм
I - Ширина колеи	2.390 мм
J - Ширина башмака	700 мм
K - Длина гусеничного хода (по башмакам)	4.460 мм
L - Погрузочная длина	4.790 мм
M - Высота до верха кабины	3.010 мм
N - Ширина поворотной платформы	2.740 мм

РАБОЧИЕ РАЗМЕРЫ

Длина стрелы	8.500 мм
Длина рукояти	6.100 мм
S - Максимальный радиус копания	15.070 мм
T - Максимальный радиус копания на уровне стоянки	14.960 мм
U - Максимальная глубина копания	11.450 мм
V - Максимальная высота резания	13.120 мм
W - Максимальная высота погрузки	10.710 мм
W' - Минимальная высота погрузки	2.320 мм
X - Максимальная глубина копания при создании вертикальной стенки	10.710 мм
Y - Минимальный радиус вращения поворотной части	4.290 мм
Z - Максимальная глубина выемки (с горизонтальным плоским дном длиной 2440 мм)	11.320 мм

* Стандартная

ХАРАКТЕРИСТИКИ ЭКСКАВАТОРНОЙ ЧАСТИ

Вместимость стандартного ковша (SAE)	0,50 м ³
Усилие копания на ковше (мощность увеличена) ISO	6.600 кгс
Усилие отрыва на рукояти (мощность увеличена) ISO	4.200 кгс



HIDROMEK®

ЗАВОД – ГЛАВНЫЙ ОФИС

Ahi Evran OSB Mahallesi Osmanlı Caddesi No: 1 06935 Sincan / ANKARA / TURKEY
Тел.: (+90) 312 267 12 60 Факс: (+90) 312 267 21 12
www.hidromek.com

Предупреждение
Компания HIDROMEK сохраняет за собой право изменять технические характеристики и конструкцию машины, представленной в данном проспекте, без предварительного уведомления.