



НОВИНКА!

ДВИГАТЕЛЬ

Модель	: ISUZU-AI-4HK1X
Тип	: Дизельный двигатель жидкостного охлаждения, 4 цилиндра, 4 такта, рядного типа, прямой впрыск, турбонагнетатель и промежуточное охлаждение
Мощность	: 172 ЛС (128 кВт) @2000 об/мин / SAE J1995 (брутто) : 162 ЛС (121 кВт) @2000 об/мин / SAE J1349 (сеть)
Макс. крутящий момент	: 677 Нм @1500 об/мин (брутто) : 656 Нм @1500 об/мин (сеть)
Рабочий объем	: 5193 см ³
Диаметр и ход	: 115 мм x 125 мм
Класс выбросов	: Stage IIIA / Tier 3 (EU/EPA)

ХОДОВАЯ РАМА (ШАССИ)

Шасси	: Усиленная ходовая рама шасси, коробчатого сечения, с бульдозерным отвалом на передней стороне и выносными опорами на задней стороне, является стандартным оборудованием
Мосты	: Палец, присоединенный к переднему мосту, позволяет использование 2 опций: качание в 8° в каждом направлении и блокировка в любом рабочем положении.
Шины	: 11,00-20 (16 PR)

КАБИНА

- Улучшенный круговой обзор для оператора
- Увеличенное внутреннее пространство
- Шесть вискозных опор, которые поглощают вибрацию
- Мощный кондиционер
- Охлаждаемое отделение для хранения
- Подставка для стакана, карманы для хранения книг и принадлежностей
- Напольный коврик с бортами
- Улучшенный комфорт для оператора благодаря универсально регулируемому сиденью

СИСТЕМА РУЛЕВОГО УПРАВЛЕНИЯ

Система рулевого управления «орбитрол» контролирует рулевые цилиндры, расположенные на переднем мосту. Минимальный радиус поворота – 6,800 мм.

СИСТЕМА ВРАЩЕНИЯ ПОВОРОТНОЙ ЧАСТИ

Гидромотор	: Аксиально-поршневой гидромотор со встроенным противоударным клапаном, нерегулируемый, с наклонным диском.
Редуктор	: 2-х ступенчатый планетарный редуктор, тип v
Тормоз	: Гидравлический, дисковый, синдикатором
Частота вращения	: 11,90 об/мин

ПЕРЕДВИЖЕНИЕ И ТОРМОЗА

Передвижение	: Гидростатическая система
Гидромоторы привода передвижения	: Аксиально поршневой регулируемый гидромотор
Редуктор	: Планетарный, 2 ступенчатый
Скорость передвижения	
Высокая скорость	: 31 км/ч
Низкая скорость	: 7,5 км/ч
Максимальная сила тяги	: 11.120 кгс
Преодолеваемый уклон	: 29° (%56)
Стояночный тормоз	: Гидравлический, дисковый, с автоматической индикацией
Рабочий тормоз	: Дисковые тормоза, включение гидравлически, выключение пружинной, независимые на переднем изданем мосту.

ГИДРАВЛИЧЕСКАЯ СИСТЕМА

Основной насос	
Тип	: 2 аксиально-поршневых насоса с двойным регулированием и с наклонным диском
Максимальная подача	: 2 x 233 л/мин
Насос системы управления	: Шестерённый, 20,5 л/мин
Рабочее давление	
Гидроцилиндры	: 350 кгс/см ²
Повышенная мощность	: 370 кгс/см ²
Передвижение	: 370 кгс/см ²
Поворот	: 306 кгс/см ²
Система управления	: 40 кгс/см ²
Гидроцилиндры	
Стрела	: 2 x ø 120 x ø 85 x 1.300 мм
Рукоять	: 1 x ø 135 x ø 95 x 1.520 мм
Ковш	: 1 x ø 120 x ø 85 x 1.060 мм

СИСТЕМА УПРАВЛЕНИЯ ОПЕРА

• Панель для пользователя панель управления и меню	• Спутниковая система слежения GPRS (по специальному заказу)
• Повышенные экономия топлива и производительность	• Автоматический прогрев
• Контроль рабочих параметров, таких как, давление, температура, нагрузка на двигатель, в реальном времени	• Система автоматического переключения на частоту вращения холостого хода и автоматического уменьшения частоты вращения
• Предотвращение перегрева и система защиты, без прекращения работы	• Автоматическое переключение режима мощности для повышения характеристик
• Выключатель для включения и выключения автоматического увеличения мощности	• Максимальная эффективность путём выбора режима мощности и рабочего режима
• Автоматическое выключение электропитания	• Выбор множества языков на панели управления.
• Система защиты от хищения, с персональным кодом	• Возможность регистрации 27 различных видов затрат времени
• Регистрация кодов неисправности и система предупреждения	• Информация о техническом обслуживании и система предупреждения
• Видео камера заднего вида и видео камера на рукояти (по специальному заказу)	

ЗАПРАВочНЫЕ ёМКОСТИ

Топливный бак	: 345 л	Масляный картер двигателя	: 21 л
Гидробак	: 160 л	Система охлаждения двигателя	: 33 л
Гидравлическая система	: 318 л		

ЭЛЕКТРИЧЕСКАЯ СИСТЕМА

Напряжение	: 24 В
Аккумуляторная батарея	: 2 x 12 В x 100 Ач
Генератор	: 24 В/50 А
Стартер	: 24 В / 5 кВт

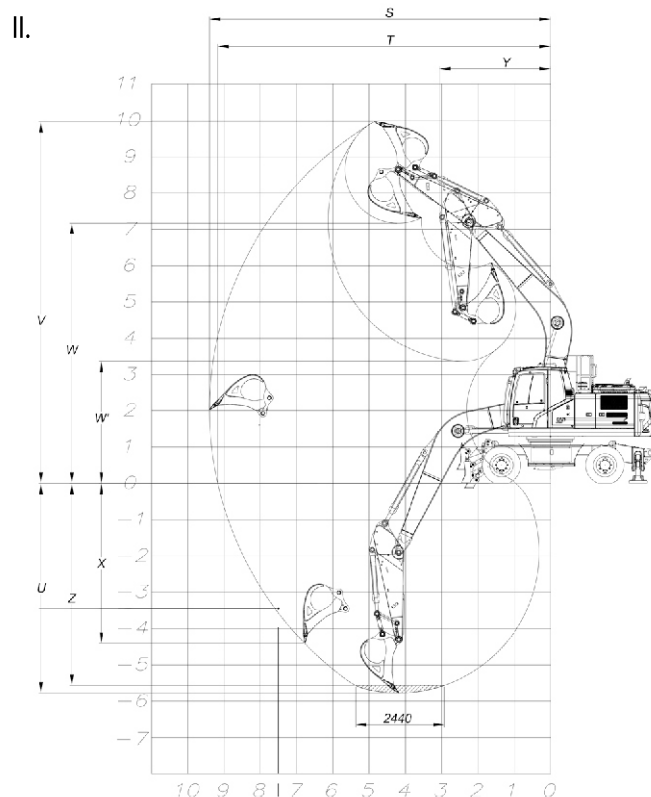
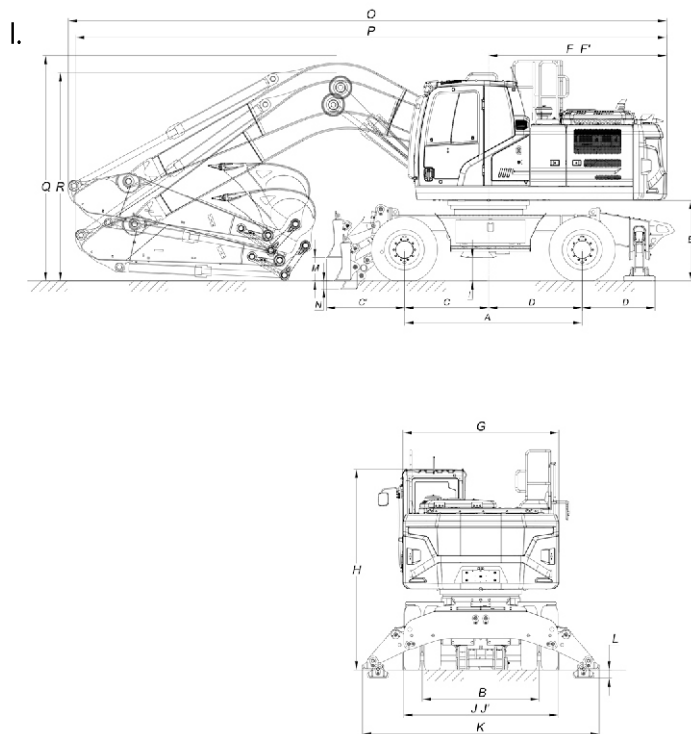
СИСТЕМА СМАЗКИ

Имеется централизованная система смазки, чтобы осуществлять смазку труднодоступных точек, например, стрелы и рукояти.

МАССА

Стандартная эксплуатационная масса машины (с бульдозерным отвалом и выносными опорами)	: 22.350 кг
--	-------------

Эксплуатационная масса, в соответствии со стандартом ISO 6016, включает вес машины со стандартным оборудованием и полностью заправленными топливным баком, гидравлической системой и другими эксплуатационными жидкостями, а также весом оператора 75 кг. Вес дополнительного оборудования не учитывается



I. ОБЩИЕ РАЗМЕРЫ

СТРЕЛА	5.600 мм	
РУКОЯТЬ	*2.400 мм	2.920 мм
A	Колесная база	2.850 мм
B	Ширина колеи	1.914 мм
C	От оси поворота до оси переднего моста	1.500 мм
C'	Вылет от оси переднего моста	1.242 мм
D	От оси поворота до оси заднего моста	1.350 мм
D'	Вылет от оси заднего моста	1.153 мм
E	Расстояние от земли до противовеса	1.249 мм
F	Расстояние от оси поворота до края задней части платформы	2.855 мм
F'	Радиус поворота по задней части платформы	2.885 мм
G	Габаритная ширина верхней платформы	2.500 мм
H	Габаритная высота кабины	3.220 мм
I	Минимальный дорожный просвет по аутригерам	348 мм
I'	Минимальный дорожный просвет	384 мм
J	Габаритная ширина по колесам	2.540 мм
J'	Габаритная ширина по поднятым аутригерам	2.550 мм
K	Габаритная ширина по выдвинутым аутригерам	3.791 мм
L	Максимальная глубина опускания аутригеров	117 мм
M	Дорожный просвет по ношу отвала	353 мм
N	Максимальная глубина опускания отвала	123 мм
O	Габаритная длина/При движении	9.590 мм 9.610 мм
P	Габаритная длина/При транспортировке	9.480 мм 9.550 мм
Q	Габаритная высота стрелы при движении	3.610 мм 3.690 мм
R	Габаритная высота стрелы при транспортировке	3.330 мм 3.450 мм

* Стандартная

II. РАБОЧИЕ РАЗМЕРЫ

СТРЕЛА	5.600 мм	
РУКОЯТЬ	*2.400 мм	2.920 мм
S	Максимальный радиус копания	9.400 мм 9.790 мм
T	Максимальный радиус копания на уровне земли	9.170 мм 9.570 мм
U	Максимальная глубина копания	5.770 мм 6.290 мм
V	Максимальная высота копания	9.960 мм 10.020 мм
W	Максимальная высота загрузки	7.170 мм 7.280 мм
W'	Минимальная высота загрузки	3.360 мм 2.840 мм
X	Максимальная глубина копания вертикальной стенки	4.430 мм 4.620 мм
Y	Минимальный радиус поворота	3.080 мм 3.050 мм
Z	Максимальная глубина горизонтального копания (при длине 2440 мм)	5.560 мм 6.100 мм

* Стандартная

ХАРАКТЕРИСТИКИ ЭКСКАВАТОРНОЙ ЧАСТИ

Вместимость стандартного ковша (SAE)	0,9 м³
Усилие копания на ковше (мощность увеличена) ISO	14.900 (15.800) кгс
Усилие отрыва на рукояти (мощность увеличена) ISO	11.800 (12.500) кгс

НIDROMEK

НОВОСИБИРСК

630025, г. Новосибирск,
Бердское шоссе, 63/2
630559, Новосибирская обл.,
Новосибирский р-н, р.п. Кольцово,
ДНП «Квартал-12», ул. Цветочная, 9
Тел.: +7 800 770-09-89
Моб.: +7-965-990-30-10

КЕМЕРОВСКАЯ ОБЛАСТЬ

653054, г. Прокопьевск,
ул. Захаренко, 2
Тел.: +7 800 770-09-89
Моб.: +7-906-222-11-12

КРАСНОЯРСКИЙ КРАЙ

660118, г. Красноярск,
Северное шоссе, 17а/1, лит.14
Тел.: +7 800 770-09-89
Моб.: +7-965-990-30-10

ТОМСКАЯ ОБЛАСТЬ

630015, г. Томск,
ул. Айвазовского, 27,
стр.1, офис 8/2
Тел.: +7 800 770-09-89
Моб.: +7-983-234-15-15