

LOVOL

CONSTRUCTION



Двигатель	WP10G240E321/QSL9.3
Полная мощность	178 кВт/180 кВт
ЭКСПЛУАТАЦИОННАЯ МАССА	21 710 кг
Стандартный ковш	4 куб
Максимальная высота выгрузки	3 150 мм

FL968H

ФРОНТАЛЬНЫЙ ПОГРУЗЧИК

FL968H ФРОНТАЛЬНЫЙ ПОГРУЗЧИК

ДВИГАТЕЛЬ

Стандарт выбросов в атмосферу	Stage III
Марка	WeiChai/Cummins
Модель	WP10G240E321/QSL9.3
Полная мощность	178 кВт/180 кВт
Макс. крутящий момент	980 Н.м/1 100 Н.м
Рабочий объем	9.726 л
Количество цилиндров	6
Аспирация	Турбонаддув

ТРАНСМИССИЯ

Тип трансмиссии	Многовалный, с переключением под нагрузкой
Гидротрансформатор	Однastупенчатый, 3 элемента
Макс. скорость движения, вперед	38 км/ч
Макс. скорость движения, назад	23.5 км/ч
Количество передач, передний ход	IV
Количество передач, задний ход	III

Мосты

Тип переднего дифференциала	Симметричный открытого типа
Тип заднего дифференциала	Симметричный открытого типа
Качание оси	11°

РУЛЕВОЕ УПРАВЛЕНИЕ

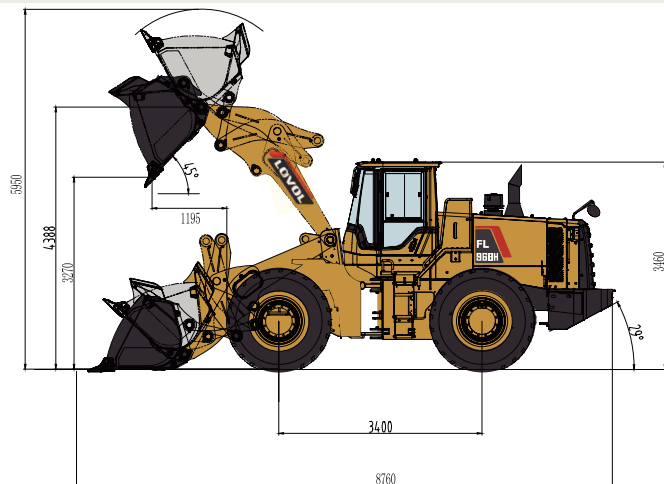
Конфигурация рулевого Управления	Сочлененный
Давление разгрузки рулевой Системы	21 МПа

ТОРМОЗНАЯ СИСТЕМА

Тип рабочего тормоза	Воздушно-масляный тормоз
Тип стояночного тормоза	Механический, с тросовым управлением

ГИДРАВЛИЧЕСКАЯ СИСТЕМА

Тип главного насоса	Шестеренный
Главное давление разгрузки	18 МПа
Время подъем стрелы	5.7 с
Время выгрузки	1.2 с
Время опускания в плавающем Режиме	4.1 с
Минимальное время полного цикла	11 с



ХАРАКТЕРИСТИКИ СТРЕЛЫ ПОГРУЗЧИКА

Опрокидывающая нагрузка при полном обороте	12 000 кг
Вырывное усилие ковша	185 кН
Максимальный угол выгрузки на максимальной высоте	45°
Максимальная высота выгрузки	3 150 мм
Расстояние выгрузки на максимальной высоте	1 310 мм
Макс. высота шарнирного пальца	4 330 мм
Максимальная глубина копания, уровень ковша	80 мм
Запрокидывание ковша на уровне земли	45°
Запрокидывание ковша при перемещении	54°
Запрокидывание ковша на максимальной высоте	62°

ХАРАКТЕРИСТИКИ КОВША

Стандартный ковш	4 куб
------------------	-------

РАЗМЕРЫ

Длина с опущенным ковшом	3 076 мм
Ширина по шинам	597 мм
Колесная база	3 400 мм
Колея	2 250 мм
Клиренс	445 мм
Угол поворота, в каждую сторону	38°
Задний угол свеса	29°
Радиус поворота по внешней стороне шины	6 350 мм
Радиус поворота по центру шины	6 001.5 мм/6 045 мм
Радиус поворота, перемещение ковша	7 130 мм/7 200 мм

ШИНЫ

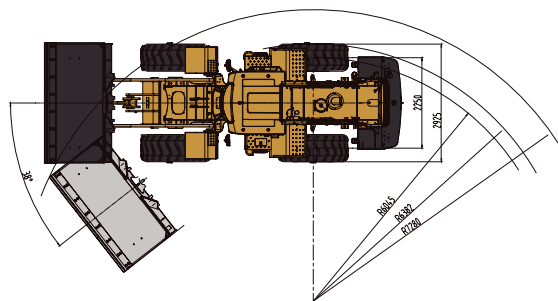
Типоразмер шин	23.5-25
----------------	---------

ЭКСПЛУАТАЦИОННАЯ МАССА

ЭКСПЛУАТАЦИОННАЯ МАССА	21 710 кг
------------------------	-----------

ЗАПРАВочНЫЕ ЕМКОСТИ

Топливный бак	350 л/363 л
Моторное масло	4 л
Система охлаждения	45 л/15 л
Бак для гидравлической жидкости	150 л/153 л
Трансмиссия и гидротрансформатор	45 л/35 л
Мосты, каждый	front40 л+rear38 л/ front 28 л+rear 26 л



LOVOL CONSTRUCTION MACHINERY GROUP CO., LTD.

Address: №75, проспект Хуаньхэдун, район Хуандао, город Циндао, провинция Шаньдун, Китай.

E-mail: borislovol@mail.ru pyl1984-10-01@163.com bravecunjin@163.com

TEL: +86-532-86907081

ZIP Code: 266500

Website: www.lovol.com