



### ДВИГАТЕЛЬ

Модель	: MITSUBISHI 6D16-T
Тип	: Водяного охлаждения 4-тактный, рядный, 6-цилиндровый, прямого впрыска, дизельный двигатель с турбоагнетателем
Количество цилиндров	: 6
Рабочий объем	: 7,545 см <sup>3</sup>
Мощность на маховике в л.с.	: 135 лс (101 кВт) @2200 об/мин
Максимальный крутящий момент	: 608 Нм

### ТРАНСМИССИЯ

- Powershift/Переключение передач под нагрузкой (планетарная передача с гидравлическим приводом) с 6- передачами для переднего и заднего хода

### КОНЕЧНАЯ ПЕРЕДАЧА

- Двухступенчатая с конической передачей со спиральными зубьями и планетарной передачей без блокировки дифференциала

### УГОЛ ПОВОРОТА РАМЫ

- 26° налево или направо

### ПЕРЕДНИЙ МОСТ

Угол качания	: 15° налево или направо
Наклон колес	: 20° налево или направо
Дорожный просвет	: 555 мм

### ТОРМОЗНАЯ СИСТЕМА

Рабочие тормоза	: с пневмоприводом, маслоохлаждаемые дисковые тормоза на 4 задних колесах
Стояночный тормоз	: Подпружиненная воздушная тормозная система, установленная на валу трансмиссии

### ШИНЫ

- 13.00-24-12 PR (G-2)

### ГИДРАВЛИЧЕСКАЯ СИСТЕМА

Гидрораспределитель	: с открытым центром
Масляный насос	: Сдвоенный шестеренный насос
Мощность	: 60 + 60 + 60 л/мин при @2.200 об/мин
Давление разгрузки	: 172 bar

### ОТВАЛ

Тип	: износостойкая сталь усиленного коробчатого сечения с гидравлическим приводом поперечного перемещения отвала
Д x В x Ш	: 3.710 мм x 610 мм x 19 мм
Максимальный подъем отвала над уровнем земли	: 460 мм
Поворотный круг	: 360°
Макс. вылет плеча	: Левая сторона 1.890 мм Правая сторона 1.900 мм
Макс. угол поворота	: 90°
Угол резания	: от 36° до 81°

### РАБОЧИЕ ХАРАКТЕРИСТИКИ

Вперед	: 1я	3,6	км/ч
	: 2я	6,3	км/ч
	: 3я	10,2	км/ч
	: 4я	15,1	км/ч
	: 5я	26	км/ч
	: 6я	42,4	км/ч
Назад	: 1я	3,7	км/ч
	: 2я	6,4	км/ч
	: 3я	10,4	км/ч
	: 4я	15,4	км/ч
	: 5я	26,4	км/ч
	: 6я	43,2	км/ч
Минимальный радиус поворота	: 6,6 м		

### ГАБАРИТНЫЕ РАЗМЕРЫ

Длина	: 7,820 мм
Ширина	: 2,360 мм
Высота	: 3,465 мм
Колесная база	: 5,700 мм
Дорожный просвет	: 380 мм
Колея	: Передняя / 1,980 мм Задняя / 2,000 мм
Расстояние между центрами сдвоенных колес	: 1,505 мм

### МАССА

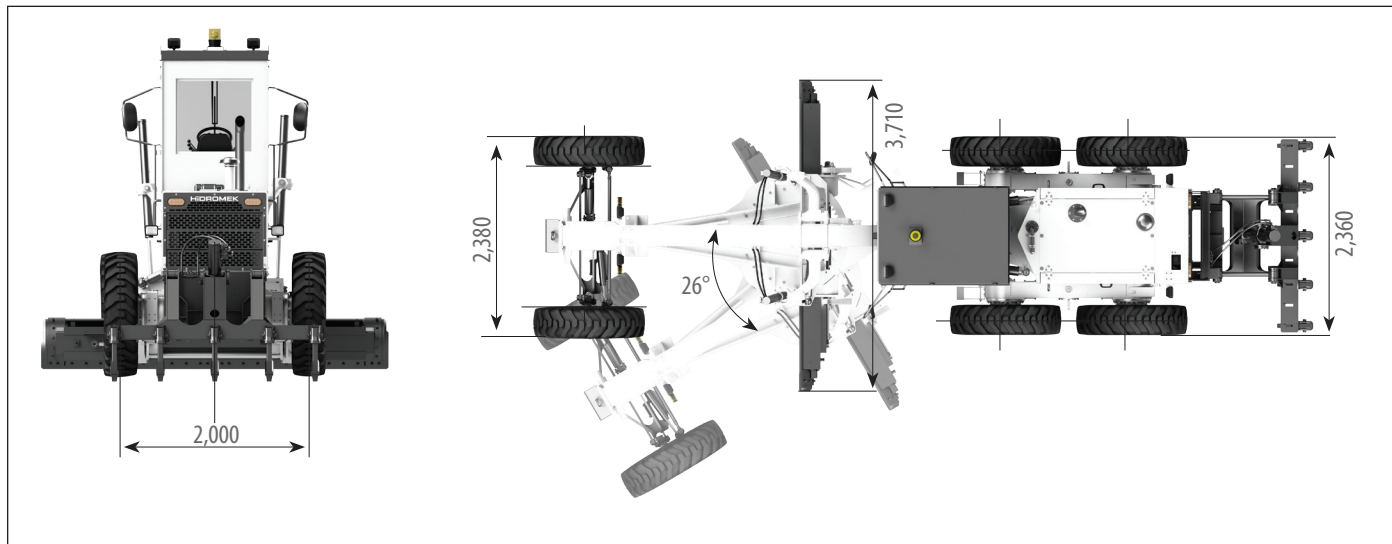
Рабочий вес	: 13.400 кг
-------------	-------------

Эксплуатационная масса, в соответствии со стандартом ISO 6016, включает вес машины со стандартным оборудованием и полностью заправленным топливным баком, гидравлической системой и другими эксплуатационными жидкостями, а также весом оператора 75 кг. Вес дополнительного оборудования не учитывается

# MG 330

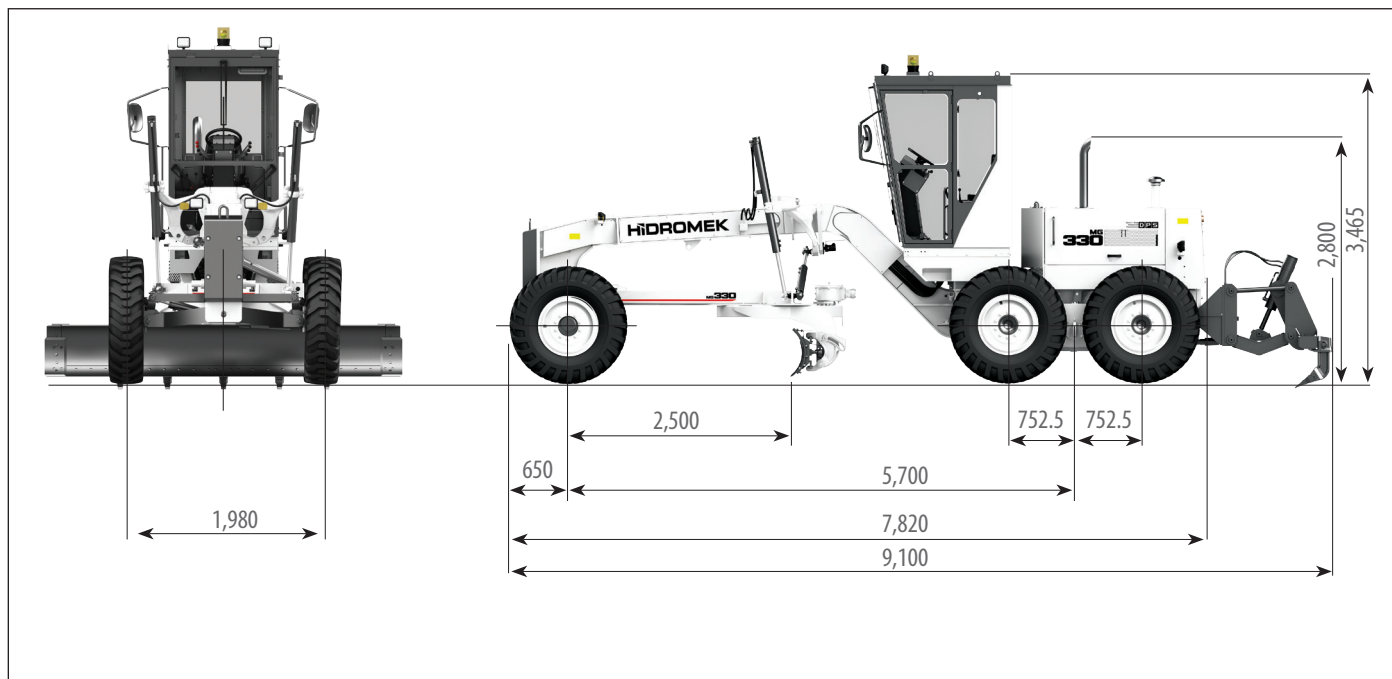
Габаритные размеры (I)

Единица измерения: мм



Габаритные размеры (II)

Единица измерения: мм



РУС - СЕНТЯБРЬ 2020

## HIDROMEK®

### ЗАВОД – ГЛАВНЫЙ ОФИС

Ahi Evran OSB Mahallesi Osmanlı Caddesi No: 1 06935 Sincan / ANKARA / TURKEY  
Тел.: (+90) 312 267 12 60 Факс: (+90) 312 267 21 12  
[www.hidromek.com](http://www.hidromek.com)

### Предупреждение

Компания HIDROMEK сохраняет за собой право изменять технические характеристики и конструкцию машины, представленной в данном проспекте, без предварительного уведомления.