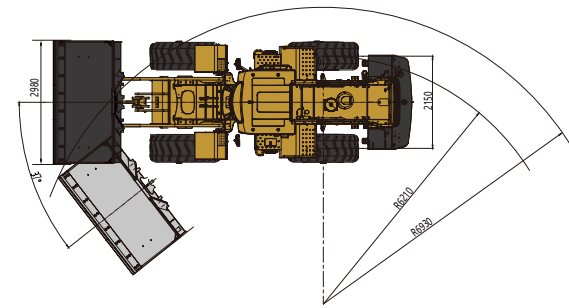
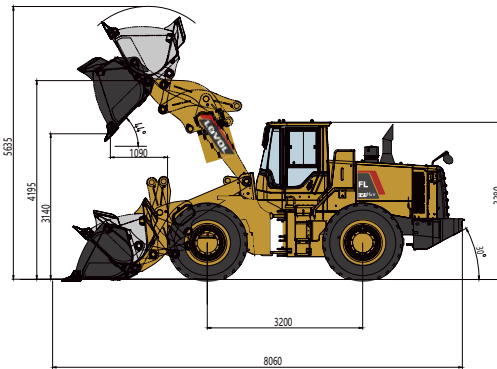


FL956H-v Технические характеристики

LOVOL

TexAZ
http://texaz.ru/

FL956H-v Параметры



Рулевой цилиндр-Диаметр цилиндра*Ход поршня, мм	90x440mm
Расход, л/мин	202L/min
Установленное давление предохранительного клапана, Мпа	16Мпа

Гидросистема рабочего оборудования

Давление рабочее, Мпа	18Мпа
Цилиндр стрелы-Диаметр цилиндра*Ход поршня, мм	160x815mm
Цилиндр опрокидывания ковша-Диаметр цилиндра*Ход поршня, мм	190x529mm
Распределительный клапан	YGDF32
Модель главного насоса	CBFg-F2080-0010
Управление ковша	Джойстик
Расход л/мин	352L/min
Давление джойстикowego управления, Мпа	3.5Мпа
Время выгрузки, с	1.2s
Время подъема стрелы, с	5.7s
Время полного цикла, с	10.6s
Конструкция рабочего оборудования	Шестизвенный шарнирный механизм

Тормозная система

Тип рабочего тормоза	Пневмогидравлический
Тип стояночного тормоза	Пневматический тормоз
Давление тормоза, Мпа	0.784Мпа

Заправочные емкости

Топливный бак, л	280L
Гидравлический бак, л	200L

Система кондиционирования

Рабочая среда обогревателя	Хладагент
Рабочая среда	R134a
Охлаждающая способность	4.5kw

Электрическая система

Напряжение системы	24
Аккумуляторная батарея	2x6-QW-120
Напряжение фар	24

Вместимость заправочных емкостей

Моторное масло	20L
Мосты	32L/26L
Тормозной насос	4L
Антифриз	52.6L
Дифференциал мостов, тип	Коническая шестерня первого класса со спиральными зубьями

Обновленные параметры

Размеры ковша, мм	1405x2980x1445mm
Вес стандартного ковша, кг	1442
Опрокидывающая нагрузка, кг	11000kg
Опрокидывающая нагрузка при повороте, кг	10000kg
Длина стрелы, мм	2960mm
Длина сверхдлинной стрелы, мм	3170mm
Высота оси шарнира при максимальном подъеме сверхдлинной стрелы, мм	4480mm
Угол качания заднего моста, °	11±1°
Радиус поворота по наружной стороне шины, мм	6210mm
Размеры кабины, мм	1650x2130x1770mm
Вес кабины, кг	483
Система подачи воздуха	Турбонадув
Заправочные емкости, Трансмиссия, гидротрансформатор, л	54L



FL956H-v

Колесный погрузчик

Модель двигателя	Weichai WD10G220E23
Снаряженная масса, кг	17010kg
Вместимость ковша	3.0m³
Номинальная грузоподъемность, кг	5000kg
Тяговое усилие	160kN
Усилие отрыва	160kN

Основные параметры

Максимальный преодолеваемый подъем, °	30°
Угол разгрузки при максимальном подъеме и разгрузке, °	44°
Высота оси шарнира при максимальном подъеме, мм	4195mm
Высота подъема, мм	5635mm
Угол поворота ковша назад на земле, °	44°
Высота разгрузки при максимальном подъеме и угле разгрузки 45°	3140mm
Вылет при максимальном подъеме и угле разгрузки 45°	1090mm
Дорожный просвет, мм	440mm
Коллея, мм	2150mm
Колесная база, мм	3200mm
Радиус поворота по наружной стороне ковша, мм	6930mm
Габаритные размеры, мм	8060x2980x3380mm

Двигатель

Модель двигателя	Weichai WD10G220E23
Экологический стандарт	Евро-II
Количество цилиндров-Диаметр цилиндра*Ход поршня, мм	6-126x130mm
Рабочий объем двигателя, л	9.726L
Максимальный крутящий момент, Н·м	980N·m
Номинальная мощность, кВт	162kW
Номинальная частота вращения двигателя, об/мин	2000rpm

Трансмиссия

Гидротрансформатор, тип	Одноступенчатый, двухфазный, 4-элемента
Коэффициент трансформации крутящего момента	4.02mm

Марка КПП	LOVOL/HANGCHI/SHANTUI
Тип КПП	Механическая, планетарный тип
Количество передач, вперед/назад	2/1
Макс. скорость хода, км/ч	42km/h
1-я передача переднего хода, км/ч	13km/h
2-я передача переднего хода, км/ч	42km/h
1-я передача заднего хода, км/ч	17.5km/h

Ведущие мосты

Тип рабочих	Сухой тип
Тип редуктора колеса	Планетарный редуктор

Шины

Размер шин	23.5-25
Номер слойности	18/16
Давление рулевой колеса, Мпа	0.35-0.375Мпа
Давление ведущей колеса, Мпа	0.28-0.3Мпа

Рулевое управление

Тип	Слияние двух насосов, с приоритетным усилением потока
Насос рулевого управления	GBGj2100
Конфигурация шарнирного соединения	Центрально-сочлененная
Радиус поворота по колесу, мм	5880
Угол поворота рамы в каждую сторону, °	В каждую сторону, 37°

Технические характеристики и конструкция могут быть изменены без предварительного уведомления. На представленные машины может быть установлено дополнительное оборудование.

НОВОСИБИРСК

630025, г. Новосибирск, Бердское шоссе, 63/2
630559, Новосибирская обл., Новосибирский р-н, р.п. Кольцово, ДНП Квартал-12, ул. Цветочная, 9
Тел.: +7 (383) 233-50-60
Тел.: +7 800 770-09-89

КЕМЕРОВСКАЯ ОБЛАСТЬ

653054, г. Прокопьевск, ул. Захаренко, 2
Тел.: +7 (3843) 20-94-40
Моб.: +7 (960) 915-62-22
info@texaz.ru
info@hidromek.ru

КРАСНОЯРСКИЙ КРАЙ

660118, г. Красноярск, Северное шоссе, 17а/1, лит.14
Тел.: +7 (391) 272-16-96
Моб.: +7 (967) 613-33-88
info@texaz.ru
info@hidromek.ru

ТОМСКАЯ ОБЛАСТЬ

634015, г. Томск, ул. Айвазовского, д. 27, стр. 1, офис 8/2
Тел.: +7 (3822) 34-15-15
Моб.: +7 (906) 957-87-88
info@texaz.ru
info@hidromek.ru



Единая справочная: 8-800-770-09-89