



ДВИГАТЕЛЬ

Модель	: ISUZU AI-4J1X
Тип	: Дизельный двигатель жидкостного охлаждения, 4 цилиндра, 4 такта, рядного типа, прямой впрыск, турбонагнетатель и промежуточное охлаждение
Мощность	: 123 ЛС (92 кВт) @2200 об/мин / SAE J1995 (брутто) : 113 ЛС (84,7 кВт) @2200 об/мин / SAE J1349 (сеть)
Макс. крутящий момент	: 420 Нм @1800 об/мин (брутто) : 393 Нм @1800 об/мин (сеть)
Рабочий объем	: 2999 см ³
Диаметр и ход	: 95,4 мм x 104,9 мм
Класс выбросов	: Stage IIIA / Tier 3 (EU/EPA)

ХОДОВАЯ РАМА (ШАССИ)

Шасси	: Усиленная ходовая рама шасси, коробчатого сечения, с бульдозерным отвалом на передней стороне и выносными опорами на задней стороне, является стандартным оборудованием
Мосты	: Палец, присоединенный к переднему мосту, позволяет использование 2 опций: качание в 8° в каждом направлении и блокировка в любом рабочем положении.
Шины	: 10,00-20

КАБИНА

- Улучшенный круговой обзор для оператора
- Увеличенное внутреннее пространство
- Шесть вискозных опор, которые поглощают вибрацию
- Мощный кондиционер
- Охлаждаемое отделение для хранения
- Подставка для стакана, карманы для хранения книг и принадлежностей
- Напольный коврик с бортами
- Улучшенный комфорт для оператора благодаря универсально регулируемому сиденью

СИСТЕМА РУЛЕВОГО УПРАВЛЕНИЯ

Система рулевого управления «орбитрол» контролирует рулевые цилиндры, расположенные на переднем мосту. Минимальный радиус поворота – 6,800 мм.

СИСТЕМА ВРАЩЕНИЯ ПОВОРОТНОЙ ЧАСТИ

Гидромотор	: Аксиально-поршневой гидромотор со встроенным противоударным клапаном, нерегулируемый, с наклонным диском.
Редуктор	: 2-х ступенчатый планетарный редуктор, тип V
Тормоз	: Гидравлический, дисковый, с индикатором
Частота вращения	: 13 об/мин

ПЕРЕДВИЖЕНИЕ И ТОРМОЗА

Передвижение	: Гидростатическая система
Гидромоторы привода передвижения	: Аксиально поршневой регулируемый гидромотор
Редуктор	: Планетарный, 2 ступенчатый
Скорость передвижения	
Высокая скорость	: 32 км/ч
Низкая скорость	: 8 км/ч
Максимальная сила тяги	: 7.715 кгс
Преодолеваемый уклон	: 29° (%56)
Стояночный тормоз	: Гидравлический, дисковый, с автоматической индикацией
Рабочий тормоз	: Дисковые тормоза, включение гидравлически, выключение пружиной, независимые на переднем изднем мосту.

ГИДРАВЛИЧЕСКАЯ СИСТЕМА

Основной насос	
Тип	: 2 аксиально-поршневых насоса с двойным регулированием и с наклонным диском
Максимальная подача	: 2 x 160 л/мин
Насос системы управления	: Шестеренный, 20 л/мин
Рабочее давление	
Гидроцилиндры	: 330 кгс/см ²
Повышенная мощность	: 360 кгс/см ²
Передвижение	: 360 кгс/см ²
Поворот	: 260 кгс/см ²
Система управления	: 40 кгс/см ²
Гидроцилиндры	
Стрела	: 2 x Ø 110 x Ø 75 x 930 мм
Рукоять	: 1 x Ø 115 x Ø 80 x 1.225 мм

СИСТЕМА УПРАВЛЕНИЯ ОПЕРА

- Простые для пользователя панель управления и меню
- Повышенные экономия топлива и производительность
- Контроль рабочих параметров, таких как, давление, температура, нагрузка на двигатель, в реальном времени
- Предотвращение перегрева и система защиты, без прекращения работы
- Выключатель для включения и выключения автоматического увеличения мощности
- Автоматическое выключение электропитания
- Система защиты от хищения, с персональным кодом
- Регистрация кодов неисправности и система предупреждения
- Видео камера заднего вида и видео камера на рукояти (по специальному заказу)
- Спутниковая система слежения GPRS (по специальному заказу)
- Автоматический прогрев
- Система автоматического переключения на частоту вращения холостого хода и автоматического уменьшения частоты вращения
- Автоматическое переключение режима мощности для повышения характеристик
- Максимальная эффективность путём выбора режима мощности и рабочего режима.
- Выбор множества языков на панели управления.
- Возможность регистрации 27 различных видов затрат времени
- Информация о техническом обслуживании и система предупреждения

ЗАПРАВочНЫЕ ёмкости

Топливный бак	: 270 л	Масляный картер двигателя	: 16 л
Гидробак	: 120 л	Система охлаждения двигателя	: 21 л
Гидравлическая система	: 235 л		

ЭЛЕКТРИЧЕСКАЯ СИСТЕМА

Напряжение	: 24 В
Аккумуляторная батарея	: 2 x 12 В x 100 Ач
Генератор	: 24 В/50 А
Стартер	: 24 В / 5 кВт

СИСТЕМА СМАЗКИ

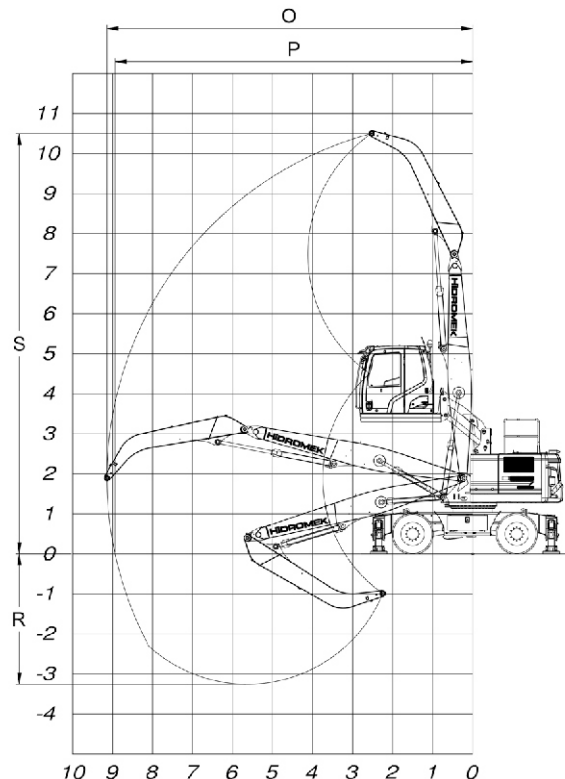
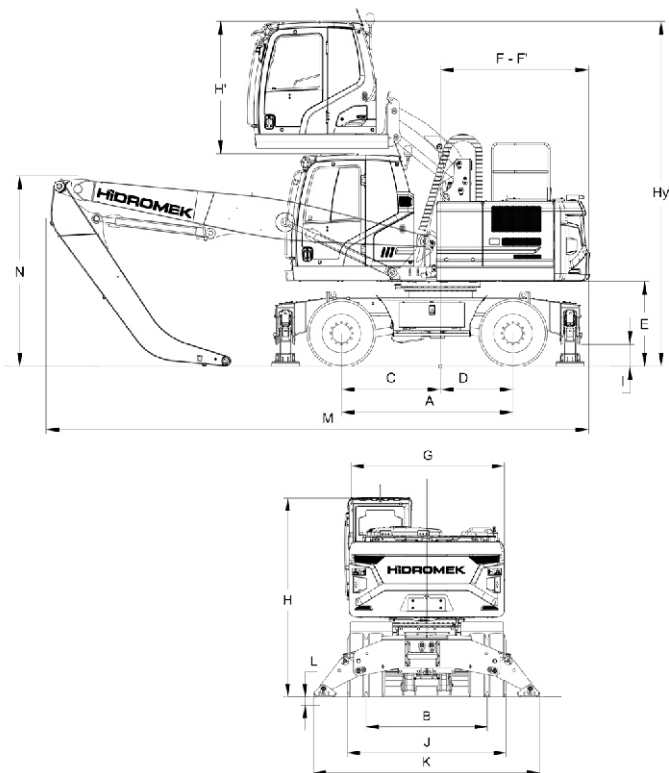
Имеется централизованная система смазки, чтобы осуществлять смазку труднодоступных точек, например, стрелы и рукояти.

МАССА

Стандартная эксплуатационная масса машины (с бульдозерным отвалом и выносными опорами)	: 17.900 кг
--	-------------

Эксплуатационная масса, в соответствии со стандартом ISO 6016, включает вес машины со стандартным оборудованием и полностью заправленными топливным баком, гидравлической системой и другими эксплуатационными жидкостями, а также весом оператора 75 кг. Вес дополнительного оборудования не учитывается

НМК 140 W МН



ОБЩИЕ РАЗМЕРЫ

СТРЕЛА (МН)	5.600 mm
РУКОЯТЬ (МН)	3.600 mm
A - Колесная база	2.600 mm
B - Ширина колеи	1.944 mm
C - От оси поворота до оси переднего моста	1.500 mm
D - От оси поворота до оси заднего моста	1.100 mm
E - Расстояние от земли до противовеса	1.295 mm
F - Расстояние от оси поворота до края задней части платформы	2.250 mm
F' - Радиус поворота по задней части платформы	2.340 mm
G - Габаритная ширина верхней платформы	2.500 mm
H - Габаритная высота кабины	3.230 mm
H' - Высота подъема кабины	2.000 mm
Hу - Общая высота кабины	5.230 mm
I - Минимальный дорожный просвет по аутригерам	360 mm
J - Габаритная ширина по колесам	2.494 mm
K - Габаритная ширина по выдвинутым аутригерам	3.620 mm
L - Максимальная глубина опускания аутригеров	125 mm
M - Дорожный просвет по ношу отвала	8.210 mm
N - Максимальная глубина опускания отвала	2.880 mm

РАБОЧИЕ РАЗМЕРЫ

СТРЕЛА (МН)	5.600 mm
РУКОЯТЬ (МН)	3.600 mm
O - Максимальный радиус копания	9.140 mm
P - Максимальный радиус копания на уровне земли	8.940 mm
R - Максимальная глубина копания вертикальной стенки	3.260 mm
S - Максимальная высота копания	10.500 mm
T - Схватить	1.500 mm

HIDROMEK®

НОВОСИБИРСК

630025, г. Новосибирск,
Бердское шоссе, 63/2
630559, Новосибирская обл.,
Новосибирский р-н, р.п. Кольцово,
ДНП «Квартал-12», ул. Цветочная, 9
Тел.: +7 800 770-09-89
Моб.: +7-965-990-30-10

КЕМЕРОВСКАЯ ОБЛАСТЬ

653054, г. Прокопьевск,
ул. Захаренко, 2
Тел.: +7 800 770-09-89
Моб.: +7-906-222-11-12

КРАСНОЯРСКИЙ КРАЙ

660118, г. Красноярск,
Северное шоссе, 17а/1, лит.14
Тел.: +7 800 770-09-89
Моб.: +7-965-990-30-10

ТОМСКАЯ ОБЛАСТЬ

630015, г. Томск,
ул. Айвазовского, 27,
стр.1, офис 8/2
Тел.: +7 800 770-09-89
Моб.: +7-983-234-15-15