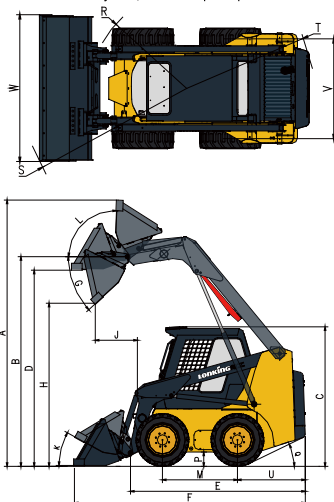


## Габаритные размеры

Все габаритные размеры приблизительны и могут варьироваться в зависимости от установленного ковша. См. эксплуатационные характеристики машины.



NO.	Параметр	Ед.изм.	Значение
A	Макс. рабочая высота	мм	3850
B	Высота по креплению ковша	мм	2920
C	Высота по крыше кабины	мм	2000
D	Макс. высота при выровненном ковше	мм	2730
E	Длина без навесного оборудования	мм	2420
F	Длина со стандартным ковшом	мм	3320
H	Высота выгрузки	мм	2180
J	Вылет при разгрузке	мм	790
M	Колесная база	мм	1050
P	Дорожный просвет	мм	210
R	Радиус поворота по передним шинам без навесного оборудования	мм	1200
S	Радиус поворота по задним шинам	мм	2060
T	Радиус поворота по задним шинам	мм	1520
U	Задний свес	мм	960
V	Расстояние между центрами колес	мм	1240
W	Ширина ковша	мм	1530
G	Угол выгрузки на макс. высоте	°	39
K	Угол наклона ковша на земле	°	28
L	Угол возврата ковша на макс. высоте	°	94
Q	Угол заднего свеса	°	27

## Технические характеристики

Основные	Эксплуатационная масса	2700 кг
	Номинальная грузоподъемность	752 кг
	Ковш	0,43 м³
	Опрокидывающая нагрузка	1504 кг
	Вырывное усилие	20,3 кН
	Тяговое усилие	18,9 кН
Двигатель	Д×Ш×В	3320×1530×2000 мм
	Модель	V2403-M-T-E3B
	Номинальная мощность	42/2600 кВт / об/ми
	Объем	2,434 л
	Ход поршня	87 мм
	Диаметр цилиндра	102,4 мм
Гидравлическая система	Экологический класс	Euro III A
	Стандартный гидравлический поток	74 л/мин / об/мин
	Тип	Механический сервопривод
	Стандартное давление в системе	21 мПа
	Высокий поток	л/мин / об/мин
	Давление в системе	мПа
Привод	Скорость движения вперед и назад	11,5 км/ч
	Шины	10×16.5NHS
Заправочные емкости	Кожух цепной передачи, с каждой стороны	9 л
	Система охлаждения	12 л
	Картер двигателя	8 л
	Топливный бак	83 л
	Гидравлический бак	65 л

## Комплектация

Двигатель Kubota
Главный клапан HUSCO
Главный насос SAUER
Насос рабочего оборудования PERMCO
Ходовой гидромотор POCLAIN
Кондиционер
Механический сервопривод
FOPS & ROPS

## Опции

Холодный запуск
Открытая кабина
Цельнолитые шины
Бур
Экскаватор
Bevel Dweeper
Закрытая щетка
Вилы
Снегоуборочный отвал
Устройство для пересадки деревьев
Ковш 4 в 1
Съемные зубья ковша
Съемная режущая кромка ковша
Устройство для подогрева воздуха

# LOPKING 龙工

Код: 10300070010

**TexAZ**  
http://texaz.ru/

# CDM307

## LONKING SKID STEER LOADER

Efficiency Rules the Future



ENGINE MODEL :	V2403-M-T-E3B
RATED POWER :	42/2600kW/rpm
OPERATING WEIGHT :	2800kg
RATED PAYLOAD :	752kg
BUCKET CAPACITY :	0.43m³

### НОВОСИБИРСК

630025, г. Новосибирск,  
Бердское шоссе, 63/2  
630559, Новосибирская обл.,  
Новосибирский р-н, р.п. Кольцово,  
ДНП Квартал-12, ул. Цветочная, 9  
Тел.: +7 (383) 233-50-60  
Тел.: +7 800 770-09-89

### КЕМЕРОВСКАЯ ОБЛАСТЬ

653054, г. Прокопьевск,  
ул. Захаренко, 2  
Тел.: +7 (3843) 20-94-40  
Тел.: +7 (960) 915-62-22  
info@texaz.ru

### КРАСНОЯРСКИЙ КРАЙ

660118, г. Красноярск,  
Северное шоссе, 17а/1 лит.14  
Тел.: +7 (391) 272-16-96  
Моб.: +7 (967) 613-33-88  
info@texaz.ru  
info@hidromek.su

### ТОМСКАЯ ОБЛАСТЬ

634015, г. Томск,  
ул. Айвазовского, д. 27,  
стр. 1, офис 8/2  
Тел.: +7 (3822) 34-15-15  
Моб.: +7 (906) 957-87-88  
info@texaz.ru  
info@hidromek.su

**TexAZ**