

## БУЛЬДОЗЕР ZOOMLION ZD160-3

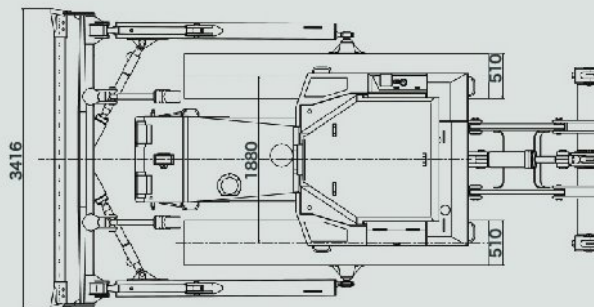
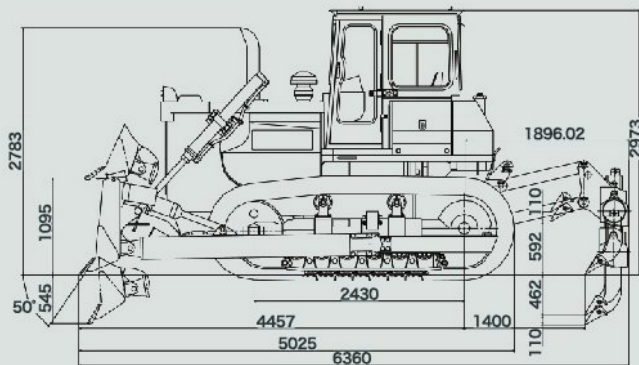
Бульдозер ZOOMLION ZD 160-3 – машина созданная с применением новейших технологий машиностроения и по своим параметрам полностью соответствует запросам отрасли.

Мощность и высокое тяговое усилие обеспечиваются дизельным двигателем WEICHAИ WD10G.

Над жная гидравлическая система, трансмиссия и эргономичные органы управления являются отличительными чертами бульдозера ZD160-3.



# ТЕХНИЧЕСКИЕ ХАРАКТЕРИСТИКИ ZD160-3



## Основные параметры

Наименование	Тип отвала		
	Прямой отвал	Угловой отвал	Полусферический отвал
Рабочий вес, кг	18 000	18 000	18 000
Уд. давление на грунт, кПа	65,8	65,8	65,8
Длина контактной линии с грунтом, мм	2 430	2 430	2 430
Высота отвала отвала, мм	1 150	1 150	1 150
Призма волочения, м <sup>3</sup>	4,6	4,4	4,8

## Двигатель

Weichai WD10 четырехтактный, турбонадувовой, с прямым впрыском топлива	
Номинальная мощность двигателя, кВт/л.с	131/178
Объем двигателя, л	9,726
Максимальный крутящий момент, об./мин	1100
Максимальное тяговое усилие, кН	152
Мин. расход топлива, гр/кВт*ч	215

## Ходовая часть

Качающегося типа с сбалансированным брусом	
Ширина башмака, мм	510
Шаг, мм	203
Число башмаков в гусенице (с каждой стороны), шт	37
Число опорных катков (с каждой стороны), шт	6
Число поддерживающих катков (с каждой стороны), шт	2

## Трансмиссия

Тип гидротрансформатора	Трех-элементный, одноступенчатый, однофазный
Тип коробки передач	Планетарная механизм, с многодисковое сцепление с гидроприводом, 3 передачи вперед, 3 передачи назад
Главный привод	Коническая одноступенчатая передача со спиральным
Управление поворотом	Ленточный механизм мокрого типа, многодисковые муфты, гидравлический привод

## Гидравлическая система

Номинальное давление, мПа	14
Тип насоса	Шестерёнчатый насос
Производительность, л/мин	243
Диаметр цилиндра, мм*количество	110*2

## Скорость движения

Передача	1 передача	2 передача	3 передача
Вперед, км/ч	0-3,8	0-6,6	0-10,6
Назад, км/ч	0-4,9	0-8,5	0-13,6

## Рыхлитель

Максимальное заглубление трех-зубого рыхлителя, мм	570
Максимальное подъем трех-зубого рыхлителя, мм	590
Вес трех-зубого рыхлителя, кг	1 800