

## БУЛЬДОЗЕР ZOOMLION ZD320-3

Бульдозер ZD 320-3 является одной из самых популярных моделей среди тяжелых бульдозеров.

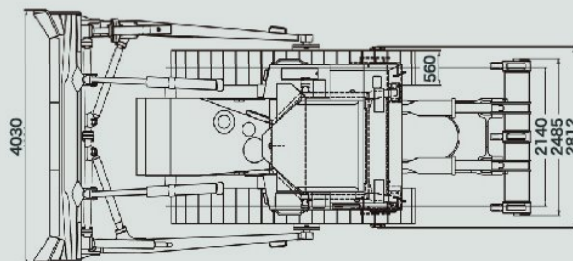
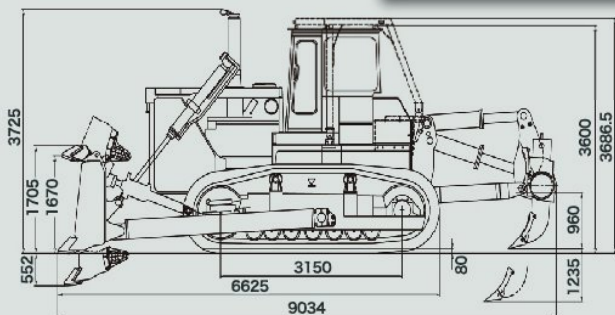
За все время работы зарекомендовал себя, как очень надежная машина, проверенная в агрессивных и сложных климатических условиях.

Ходовая часть бульдозера плавающего типа. Дисковые тормоза над жны и не требуют подстройки.

Пониженная вибрация достигается благодаря демпферам расположенным между двигателем и силовой передачей.



# ТЕХНИЧЕСКИЕ ХАРАКТЕРИСТИКИ ZD320-3



## Основные параметры

Параметр	Тип отвала	
	Прямой отвал с перекосом	U-образный отвал
Рабочий вес, кг	37 384	37 991
Удельное давление на грунт, кПа	106	106
Длина контактной линии с грунтом, мм	3 150	3 150
Дорожный просвет, мм	500	500
Высота отвала, мм	1 574	1 705
Призма волочения, м <sup>3</sup>	10,4	11,7

## Двигатель

Параметр	
Модель двигателя	Cummins NT855
Номинальная мощность двигателя, кВт/л.с	257/350
Максимальный крутящий момент, об./мин	2000
Объем двигателя, л	14,01
Мин. расход топлива, гр/кВт*ч	242

Четырехтактный, с турбонаддувом, с прямым впрыском топлива

## Ходовая часть

Параметр	Качающегося типа со сбалансированным брусом
Тип гусеницы	Сборная, башмак с одним грунтозацепом
Ширина башмака, мм	560
Шаг, мм	228,6
Число башмаков в гусенице (с каждой стороны), шт	41
Число опорных катков (с каждой стороны), шт	7
Число поддерживающих катков (с каждой стороны), шт	2

## Трансмиссия

Тип гидротрансформатора	Трех-элементный, одноступенчатый, однофазный
Тип коробки передач	Планетарная механизм, с многодисковое сцепление с гидроприводом, 3 передачи вперед, 3 передачи назад
Главный привод	Коническая одноступенчатая передача со спиральным зубом
Управление поворотом	Ленточный механизм мокрого типа, многодисковые муфты, гидравлический привод

## Гидравлическая система

Номинальное давление, мПа	14
Тип насоса	Шестерёнчатый насос
Производительность, л./мин	335,5
Диаметр цилиндра, мм*количество	110*2

## Скорость движения

Передача	1 передача	2 передача	3 передача
Вперед, км./ч	0-3,6	0-6,6	0-11,5
Назад, км./ч	0-4,4	0-7,8	0-13,5

## Рыхлитель (опционно)

Максимальное заглубление одно-зубого рыхлителя, мм	835
Максимальная высота подъёма одно-зубого рыхлителя, мм	890
Вес одно-зубого рыхлителя, кг	3 591